

CERTIFICADO E MANUAL DE MONTAGEM CHURRASQUEIRA

REDONDA OU RETANGULAR

Última Atualização:

M. MINASUL®

ATENÇÃO: é indispensável a apresentação deste documento em qualquer reclamação.

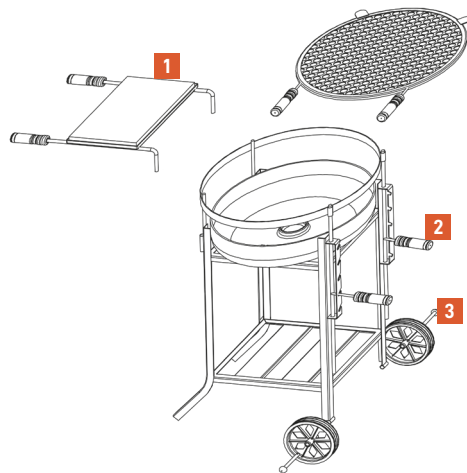
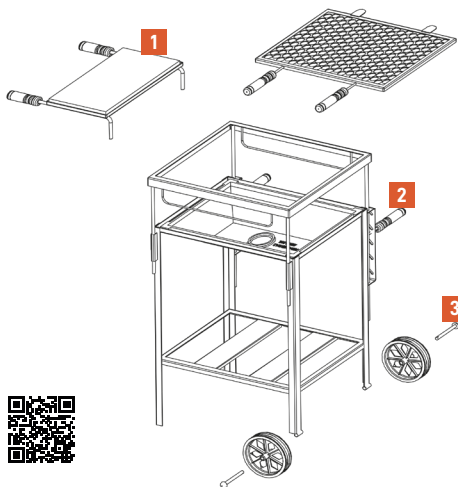
CONTEÚDO DO KIT DE MONTAGEM DA CHURRASQUEIRA

- 1 quadro estrutura
- 1 quadro para pedra
- 1 pedra mármore
- 2 rodas de plástico

- 2 eixos para roda
- 2 cupilas para eixo
- 1 grelha galvanizada
- 1 bojo para carvão

▪ 1 manual para montagem

TOTAL: 12 ITENS



INSTRUÇÕES PARA MONTAGEM DA CHURRASQUEIRA

1 - Para encaixar a base da pedra coloque os dois pinos que se encontram na parte frontal da base e pressione sobre os dois tubos que se encontram à esquerda dos reguladores da grelha de forma uniforme.

2 - Para regular a altura da grelha, desencaixe os dois cabos reguladores e os movimente para cima ou para baixo chegando na altura desejada e encaixe os dois cabos no regulador.

3 - Para colocar as rodas, encaixe o eixo na roda, depois na churrasqueira, em seguida, coloque a cupila no furo do eixo, dobrando-a de forma que não solte.

DICAS DE SEGURANÇA

- Antes de acender a churrasqueira, verifique se não há crianças perto do local.
- Não utilize álcool para acender a churrasqueira, pois é um produto altamente inflamável, podendo ocorrer sérios riscos de queimadura grave.
- Nunca utilize álcool para reacender ou reaquecer a churrasqueira.
- Não movimente a churrasqueira após o início de seu uso.
- Após acender a churrasqueira, espere de 20 a 25 minutos até que a tinta do bojo esteja queimada e não haja mais o odor da tinta para colocar a carne na grelha, evitando a contaminação do alimento.

Ferramentas Minasul Indústria e Comércio Ltda.

Estrada da Bocaina, 635 - São Bento - Cláudio/MG CEP: 35530.000

Fone/Fax: 0xx(37) 3381-3009

www.ferramentasminasul.com.br

sac@ferramentasminasul.com.br

[f](https://www.facebook.com/MinasulFerramentas) [i](https://www.instagram.com/MinasulFerramentas) /MinasulFerramentas